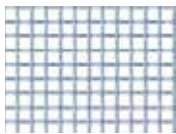


ROLHOR PLUS

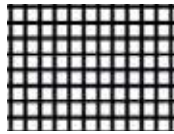
Ideaal voor ramen en dakramen

De Hamstra Plus raamrolhorren voldoen op elk gebied aan de gestelde eisen en hebben een strak ontwerp met scherpe hoeken. De hor is gemaakt van stevig aluminium en is verkrijgbaar in een uitgebreid standaard kleurenpallet. Met de geleiders inclusief borstel staat deze rolhor voor jarenlang probleemloos en geruisloos gemak. Hierdoor kunt u het raam en de hor iedere dag makkelijk bedienen voor frisse lucht in huis.

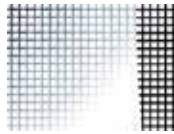
Gaassoorten



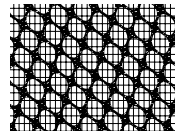
Kunststof gecoat glasfiber | Grijs



Kunststof gecoat glasfiber | Zwart



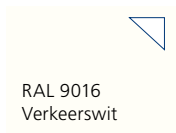
Zonwerend | Zwart
(alleen bij montage binnen mogelijk)



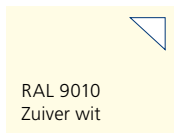
Respilon gaas

Kunststof gecoat grijs en zwart zijn standaard, er is geen meerprijs van toepassing. Voor overige gaassoorten geldt een vaste meerprijs.

Kleuren



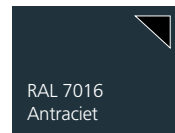
RAL 9016
Verkeerswit



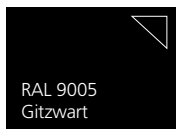
RAL 9010
Zuiver wit



RAL 9001
Crème wit



RAL 7016
Antraciet

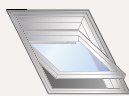


RAL 9005
Gitzwart

Overige RAL-kleuren in **een matte, glans en structuur uitvoering** (vaste meerprijs) | Kunststof onderdelen zijn zwart (m.u.v. RAL 9003) | Standaardkleuren worden in matte uitvoering geleverd.



Toepassingen



“Het systeem is aantrekkelijk, tijdloos en past dankzij de functionele en minimalistische vormgeving in elk interieur”

Maatvoering

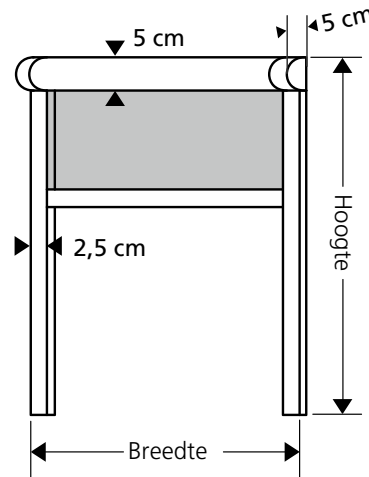
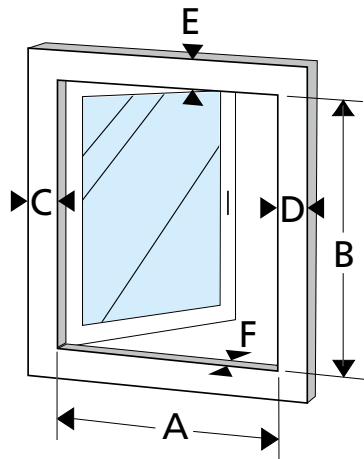
- Breedte minimaal 48 tot maximaal 150 cm
- Hoogte minimaal 30 tot maximaal 170 cm

Extra's / kenmerken

- Geschikt voor houten kozijnen
- Stevige, hoekige aluminium cassette, beschikbaar in veel standaard kleuren
- Het gaas is strakgespannen, wind- en tochtvast en perfect passend
- De gaasspanning is na montage nog aan te passen
- Automatisch rolsysteem met demper en druksluiting
- Gedraaide treklijst mogelijk (bij buiten montage)
- Verkrijgbaar met trekkoord

Metten en invoeren

- Bepaal de plaatsing (binnen of buiten)
- Bepaal de montage (op het kozijn of in het kozijn)
- Meet de dagmaat
- Bereken de productmaat
- Voer productmaat in tijdens bestellen



De treklijst is vanaf één kant te bedienen. Indien er gekozen wordt voor plaatsing 'buiten', zal de treklijst in productie worden omgedraaid en is deze bij een buitenmontage vanuit binnen te bedienen. De borstel is bevestigd aan de onderkant van de treklijst.





Montage op het kozijn

Per montage type is er een standaard berekening voor de productmaat. Indien gewenst kan hiervan afgeweken worden, rekening houdend met de minimale/maximale overlap op het kozijn. Met de onderstaande berekeningen wordt de hor strak om de raamopening geplaatst.

Let op: Wij raden voor een plaatsing buiten de door ons genoemde berekening aan, zodat de treklijst bereikbaar blijft door de opening van het raam.

- Plaatsing: Binnen of buiten
- Bevestiging: Schroeven en dubbelzijdig tape op de geleiders en cassette
- Afdichting treklijst: Met borstel op de onderzijde van de treklijst sluitend op het kozijn
- Overlap op het kozijn:
 - Kozijnstijl boven (E) min. 50 mm voor plaatsing cassette
 - Kozijnstijlen beide zijdes (C + D) min. 25 mm voor plaatsing geleiders

Breedte = dagmaat (A) _____ + 50 mm (2 x 25 mm geleiders) = _____ mm (productmaat)

Hoogte = dagmaat (B) _____ + 50 mm (cassette) = _____ mm (productmaat)

Indien er een vensterbank aanwezig is, reken dan de ruimte tot aan de vensterbank bij de berekening van de (totale) hoogte.



Montage in het kozijn

- Plaatsing: Binnen of buiten
- Bevestiging: Schroeven door de geleiders en cassette
- Afdichting treklijst: Met borstel op de onderzijde van de treklijst sluitend in het kozijn
- Benodigde ruimte: Diepte van het kozijn (F) moet min. 50 mm zijn

Breedte = dagmaat (A) _____ mm (productmaat)

Hoogte = dagmaat (B) _____ mm (productmaat)

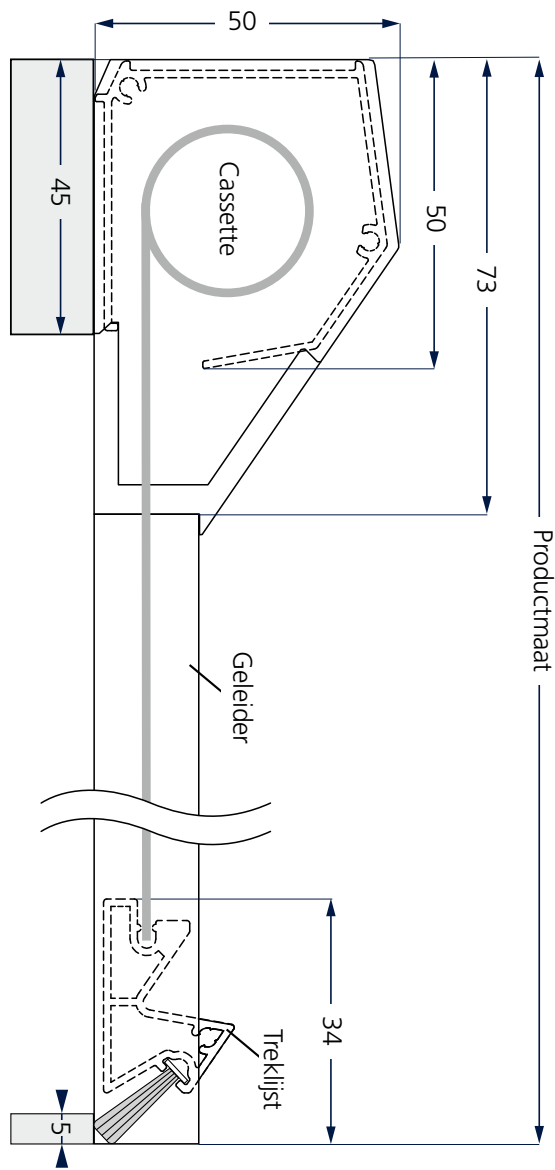
Om de hor bij een montage in het kozijn passend te maken, krijgt de productmaat een reductie. Deze reductie wordt automatisch toegepast en hoeft daarom niet meegenomen te worden bij het berekenen van de productmaat. De reductie is als volgt: Breedte = -1 mm, Hoogte = -1mm



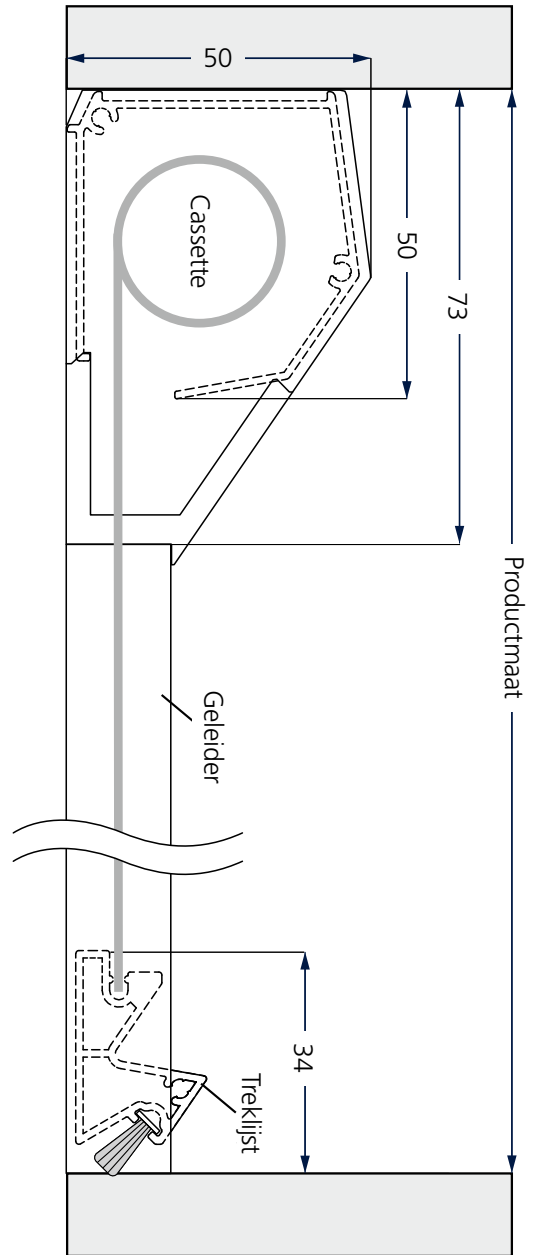
Bekijk de handleiding
via de QRcode.



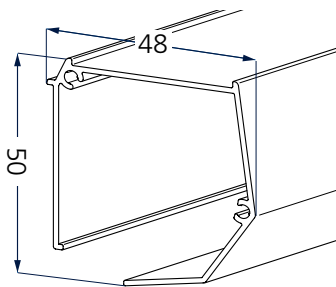
Op het kozijn



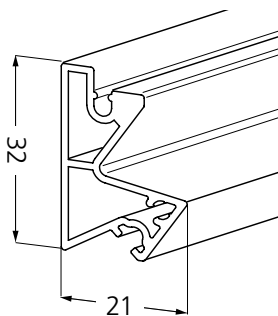
In het kozijn



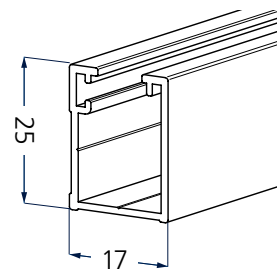
Cassette



Treklijst



Geleider



ROLHOR **PLUS**

