

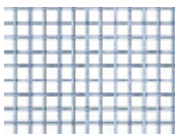
RAMEN

INZETHOR ULTRA

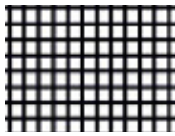
Dé ideale hor voor extra grote ramen

Ook het plaatsen van de Hamstra Inzethor Ultra gaat van binnenuit en zonder gereedschap. Deze hor is qua maatvoering geschikt voor extra grote ramen, tot maximaal 120 x 250 cm. De Ultra komt enkel in een glanzende uitvoering, maar is wel beschikbaar in maar liefst 6 standaard kleuren.

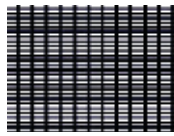
Gaassoorten



Kunststof gecoat glasfiber | Grijs



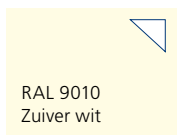
Kunststof gecoat glasfiber | Zwart



Pollenwerend | Zwart

Kunststof gecoat grijs en zwart zijn standaard, er is geen meerprijs van toepassing. Voor Pollenwerend | Zwart geldt een vaste meerprijs.

Kleuren



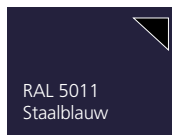
RAL 9010
Zuiver wit



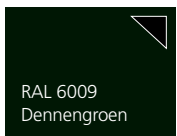
RAL 9001
Crème wit



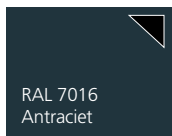
RAL 9006
Blank aluminium



RAL 5011
Staalblauw

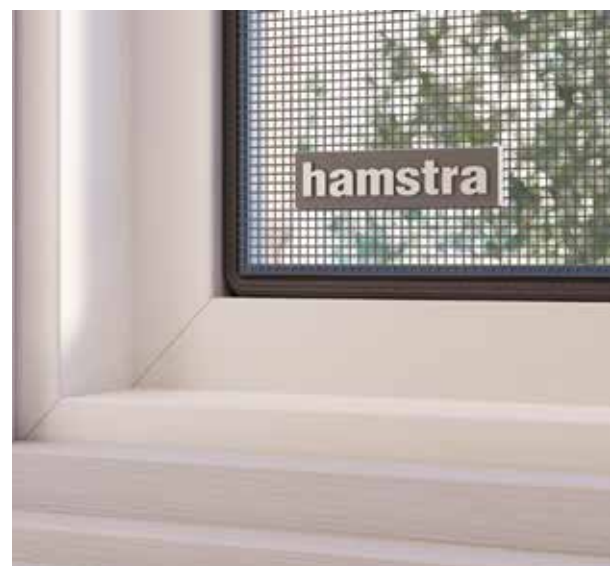


RAL 6009
Dennengroen



RAL 7016
Antraciet

Overige RAL-kleuren in **glans uitvoering** (vaste meerprijs) | Kunststof onderdelen zijn zwart (m.u.v. RAL 9016 en RAL 9003).



Toepassingen



“Doordat de inzethor tussen het raam en het kozijn wordt geplaatst, kan het raam nog steeds gemakkelijk open en dicht”

Maatvoering

- Maten minimaal 30 x 30 cm
- Maten maximaal 120 x 250 cm (b x h of h x b)
- Maten boven de 100 cm worden uitgevoerd met een 2 cm hoog verstevigingsprofiel in het midden van de langste zijde
- Maten boven de 200 cm worden uitgevoerd met twee keer een 2 cm hoog verstevigingsprofiel evenredig verdeeld over de langste zijde

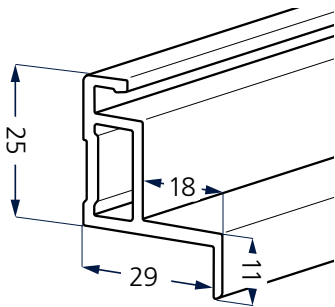
Extra's / kenmerken

- Geschikt voor elk type kozijn en 3 dieptes
- De dikte van de flens is 1,0 mm
- Montage zonder te boren
- Makkelijk te plaatsen en verwijderen
- Raam te bedienen zonder hor te verwijderen
- Duurzame kwaliteit voor jarenlang gebruik

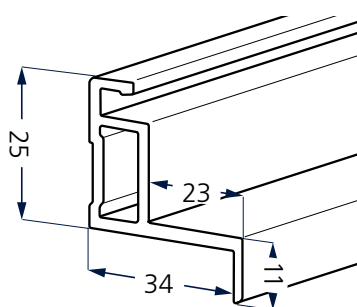
Profiel dieptes

- **29 mm** | Extra smalle uitvoering indien er een belemmering aan de buitenzijde zit, zoals een rolluik. De effectieve binnenkant van de hor is 18 mm.
- **34 mm** | Standaard uitvoering. De effectieve binnenkant van de hor is 23 mm.
- **43 mm** | Diepe uitvoering indien er bijvoorbeeld een lekdorpel aanwezig is op het draaiende gedeelte van het raam. De effectieve binnenkant van de hor is 32 mm.

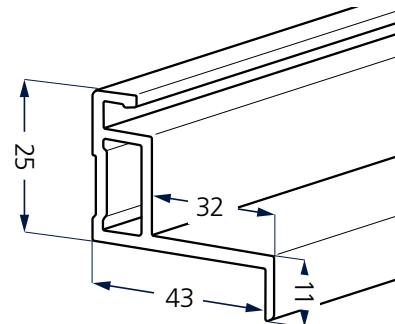
Profiel 29 mm



Profiel 34 mm



Profiel 43 mm

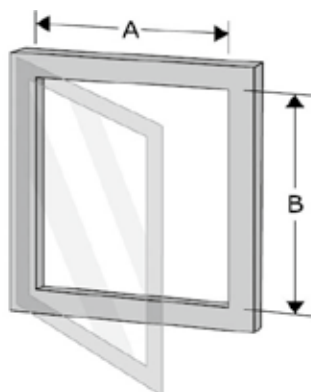


Metten en invoeren

- Meet de dagmaten
- Voer dagmaat in tijdens bestellen
- Kies het type kozijn voor het juiste bevestigingsmateriaal (wordt voorgemonteerd in productie)
- Kies uit de verschillende profiel dieptes

Breedte = dagmaat (A) = _____ mm

Hoogte = dagmaat (B) = _____ mm

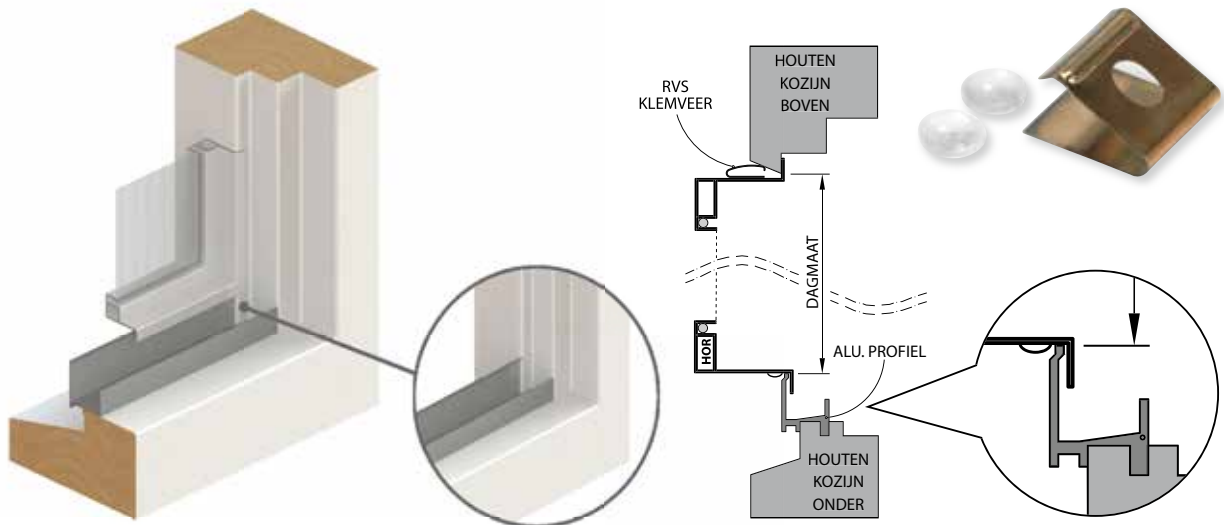


Bevestiging kozijntypes

Hout | Type 3

Houten kozijn met aluminium lekdorpel gelijk met het kozijn

- Geschikt voor houten kozijnen met een aluminium lekdorpel die **tussen** de kozijnstijlen loopt. De gehele kozijnstijl (links en rechts) is hierbij zichtbaar.
- Meten vanaf de lekdorpel.
- Bevestiging met RVS klemveren en druppels.

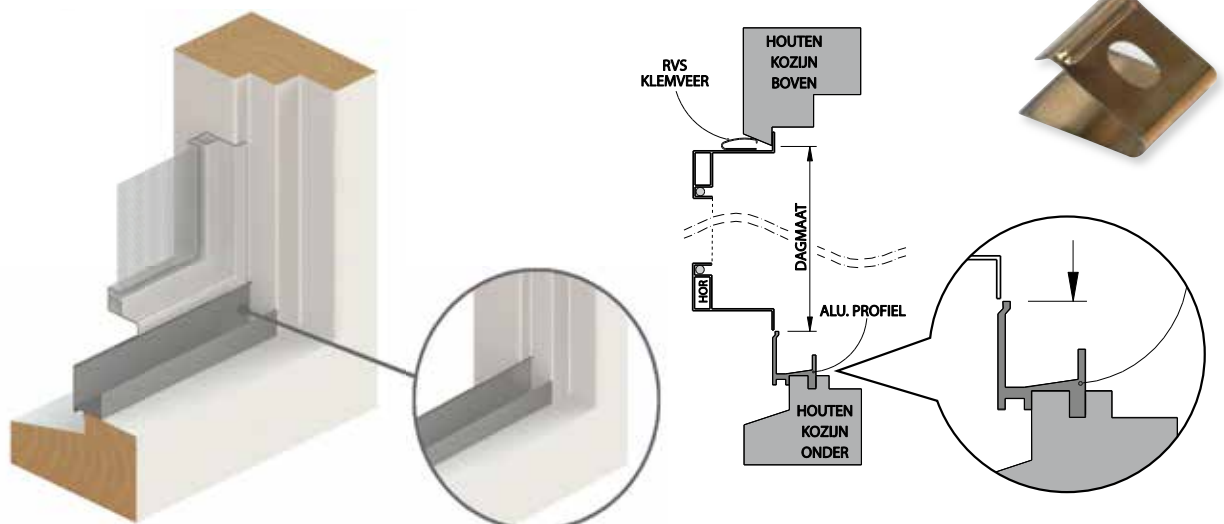


Hout | Type 4

Houten kozijn met aluminium lekdorpel ongelijk met het kozijn

- Geschikt voor houten kozijnen met een aluminium lekdorpel die **voor** de kozijnstijlen loopt. De kozijnstijl verdwijnt hierbij achter de aluminium lekdorpel.
- Meten vanaf de lekdorpel.
- Bevestiging met RVS klemveren.

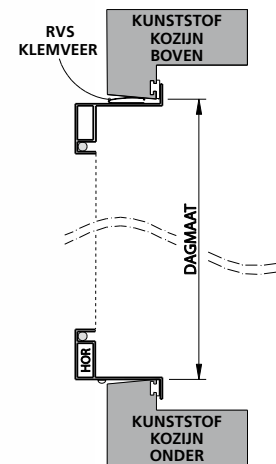
Let op! De flens wordt bij montage bovenop de aluminium lekdorpel geplaatst.



Kunststof | Type 3

Kunststof verdiept, vlak kozijn

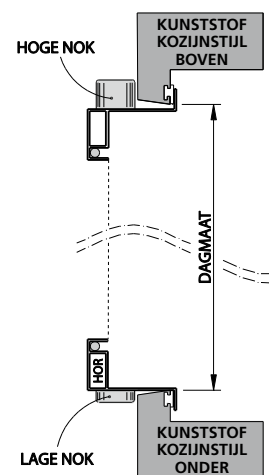
- Geschikt voor kunststof kozijnen met een verdiept (recht) kozijn.
- Bevestiging met RVS klemveren.



Kunststof | Type 3A

Kunststof ondiep, vlak kozijn

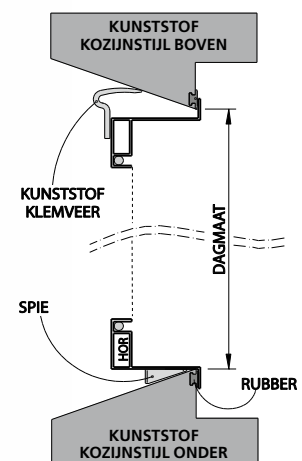
- Geschikt voor kunststof kozijnen met een vlakke ondiepe buitenrand (maximaal 22 mm diep).
- Bevestiging met een kunststof hoge en lage nok.



Kunststof | Type 3B

Kunststof verdiept, schuin kozijn

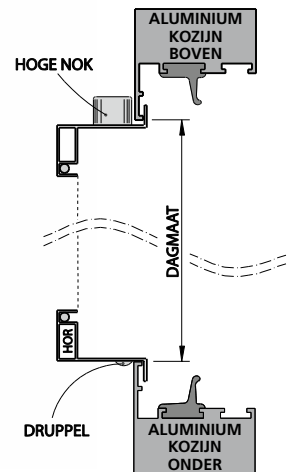
- Ook wel een renovatiekozijn genoemd.
- Te herkennen aan een diep en schuin lopend kozijn.
- Bevestiging met kunststof hoge en lage nok.



Aluminium | Type 5

Aluminium ondiep, vlak kozijn

- Geschikt voor kunststof kozijnen
- Bevestiging met een nok aan de bovenzijde van de hor en een anti slip druppel aan de onderzijde



Om de hor bij een montage **in het kozijn** passend te maken, krijgt de productmaat een reductie. Deze reductie wordt automatisch toegepast en hoeft daarom niet meegenomen te worden bij het berekenen van de productmaat. De reductie is als volgt:

Kozijntype	Breedte in mm	Hoogte in mm
Type 3	-3	-3
Type 3A	-3	-5
Type 3B	-3	-5
Type 4*	-3	-11
Type 5	-2	-2

*De flens moet geplaatst worden op de lekdorpel, vandaar dat de hor een grote reductie maat heeft.



Bekijk de handleiding
via de QRcode.